



# Istruzioni di sicurezza / Safety instructions / Consignes de sécurité / Instrucciones de seguridad / 安全守则

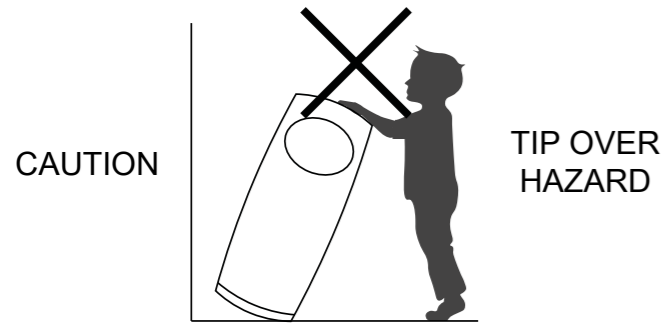
IT ATTENZIONE. Soldidesign ha posto grande cura nello sviluppo e nella realizzazione di questo prodotto. Tuttavia, i bambini molto piccoli devono essere sorvegliati in prossimità dei nostri prodotti per evitare il rischio di ribaltare questo prodotto su se stessi.

EN ATTENTION. Soldidesign has taken great care in developing and manufacturing this product. However very young children should be supervised in the proximity to our products to avoid the risk of tipping this product over themselves.

FR ATTENTION. Soldidesign a pris grand soin dans le développement et la fabrication de ce produit. Cependant, les très jeunes enfants doivent être surveillés à proximité de nos produits pour éviter le risque de renverser ce produit sur eux-mêmes.

ES ATENCIÓN. Soldidesign ha tenido mucho cuidado en el desarrollo y fabricación de este producto. Sin embargo, los niños muy pequeños deben ser supervisados en la proximidad de nuestros productos para evitar el riesgo de que vuelquen este producto.

Soldidesign 在开发和制造该产品时非常谨慎。但是，应监督年幼的儿童靠近我们的产品，以避免将产品翻倒的风险。



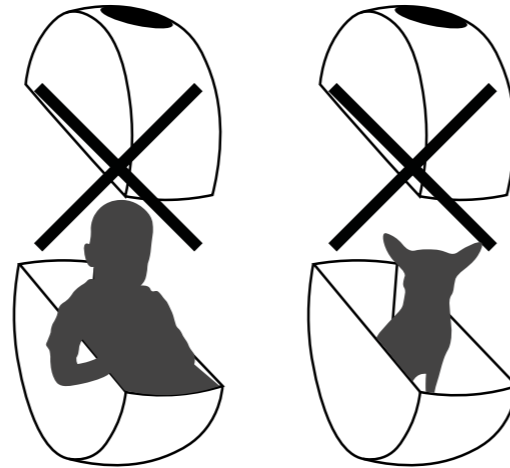
IT ATTENZIONE. Non porre per gioco bambini e/o animali all'interno dei contenitori. La caduta potrebbe ferirli e danneggiare l'oggetto.

EN ATTENTION. Do not place children and/or animals inside the containers for play. The fall could injure them and damage the object.

FR ATTENTION. Ne placez pas d'enfants et/ou d'animaux à l'intérieur des conteneurs pour jouer. La chute pourrait les blesser et endommager l'objet.

ES ATENCIÓN. No coloque niños y/o animales dentro de los contenedores para jugar. La caída podría lesionarlos y dañar el objeto.

注意力。请勿将儿童和/或动物放入容器内玩耍。坠落可能会伤害他们并损坏物体。



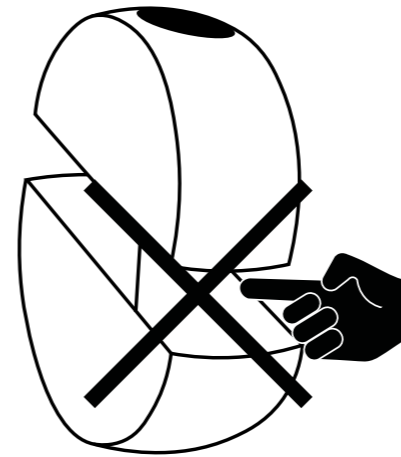
IT ATTENZIONE. Durante la chiusura del contenitore non porre le dita nel mezzo, rischio di schiacciamento.

EN ATTENTION. When closing the container, do not put your fingers in the middle, risk of crushing.

FR ATTENTION. Lors de la fermeture du bidon, ne pas mettre les doigts au milieu, risque d'écrasement.

ES ATENCIÓN. Al cerrar el recipiente, no ponga los dedos en el medio, riesgo de aplastamiento.

注意力。关闭容器时，请勿将手指放在中间，否则有挤压危险。



# Pulizia / Cleaning / Nettoyage / Limpieza / 打扫

IT Per la pulizia di Sfera utilizzare esclusivamente detergenti neutri e panni delicati. Evitare prodotti aggressivi e spugne abrasive che potrebbero rovinare la vernice dell'oggetto.

EN To clean Sfera, use only neutral detergents and delicate cloths. Avoid aggressive products and abrasive sponges which could damage the varnish of the object.

FR Pour nettoyer Sfera, utilisez uniquement des détergents neutres et des chiffons délicats. Évitez les produits agressifs et les éponges abrasives qui pourraient endommager le vernis de l'objet.

ES Para limpiar Sfera, utilice únicamente detergentes neutros y paños delicados. Evitar productos agresivos y esponjas abrasivas que puedan dañar el barniz del objeto.

清洁 Sfera 时，只能使用中性清洁剂和精致的布。避免使用腐蚀性产品和研磨海绵，它们可能会损坏物体的清漆。

IT Il sacchetto in cotone è lavabile e molto resistente, può essere inserito in lavatrice come i normali panni.

EN The cotton bag is washable and very resistant, it can be placed in the washing machine like normal cloths.

FR Le sac en coton est lavable et très résistant, il peut être placé dans la machine à laver comme des chiffons normaux.

ES La bolsa de algodón es lavable y muy resistente, se puede meter en la lavadora como una ropa normal.

棉质袋子可清洗且非常耐用，可以像普通布料一样放入洗衣机中。

# Dettagli tecnici / Technical details / Détails techniques / Technische Details

## soldidesign

### soldidesign

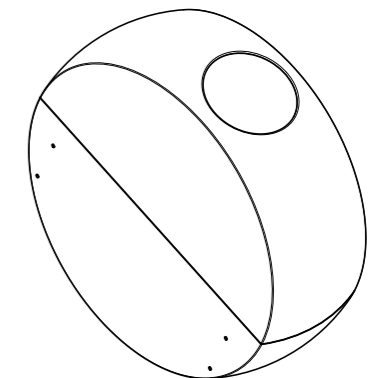
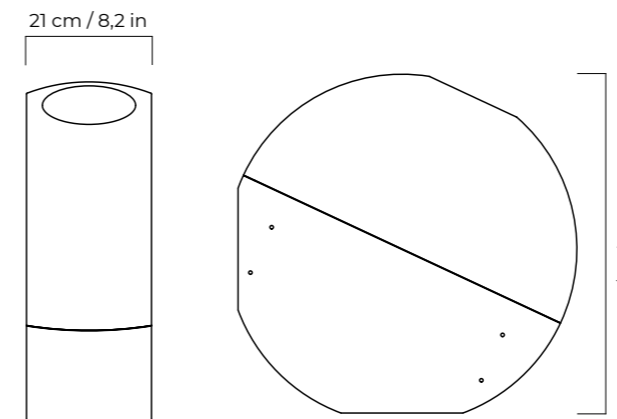
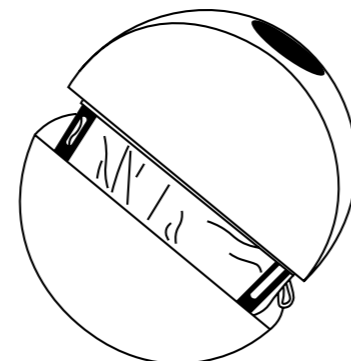
SoldiDesign S.r.l.  
PMI INNOVATIVA  
Via di Pratignone 50, 50041  
Calenzano (Firenze)

Per maggiori informazioni:  
For more information:  
Pour plus d'informations:  
Para más información:  
了解更多信息:



# BUC

Istruzioni  
Instruction  
Instructions  
Instrucciones  
指示



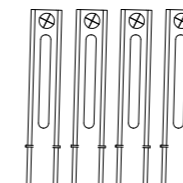
IT Tendisacchetti BUC:  
nr. 4 lunghi

EN BUC tensioners:  
nr. 4 long

FR Tendeurs sac BUC :  
nr. 4 longues

ES Camilla para sacos BUC:  
No. 4 largos

袋子担架 BUC :  
不。4 长



IT Un sacchetto in cotone estraibile per ogni portabiancheria

EN A removable cotton bag for each laundry basket

FR Un sac en coton amovible pour chaque panier à linge

ES Una bolsa de algodón extraíble para cada cesto de ropa

每个洗衣篮都有一个可拆卸的棉袋



## Montaggio / Assembly / Montage / Asambla / 集会

IT Se si acquistano più portabiancheria Buc e si desidera unirli tra loro sarà necessario procedere al montaggio in autonomia. Il necessario è incluso nel pacco.

EN If you purchase several Buc laundry baskets and want to join them together, you will need to proceed with the assembly yourself. The necessary is included in the package.

FR Si vous achetez plusieurs paniers à linge Buc et que vous souhaitez les assembler, vous devrez procéder vous-même au montage. Le nécessaire est inclus dans le forfait.

ES Si compra varios cestos de ropa Buc y desea unirlos, deberá proceder con el ensamblaje usted mismo. Lo necesario está incluido en el paquete.

如果您购买了多个 Buc 洗衣篮并想要将它们连接在一起，则需要自行组装。必需品已包含在包装中。

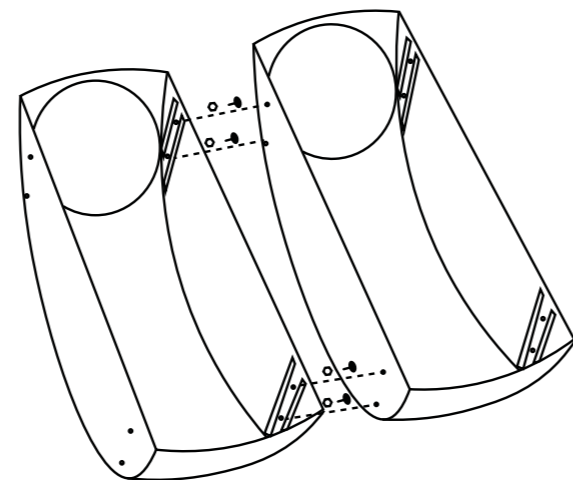
IT Utilizzare le viti e i fermi in dotazione per fermare tra loro la parte inferiore del contenitore. Ogni modulo presenta 4 fori per lato.

EN Use the supplied screws and clips to secure the bottom of the case together. Each module has 4 holes per side.

FR Utilisez les vis et les clips fournis pour fixer le bas du boîtier ensemble. Chaque module a 4 trous par côté.

ES Use los tornillos y clips suministrados para asegurar la parte inferior de la caja. Cada módulo tiene 4 agujeros por lado.

使用提供的螺钉和夹子将外壳底部固定在一起。每个模块每侧有 4 个孔。



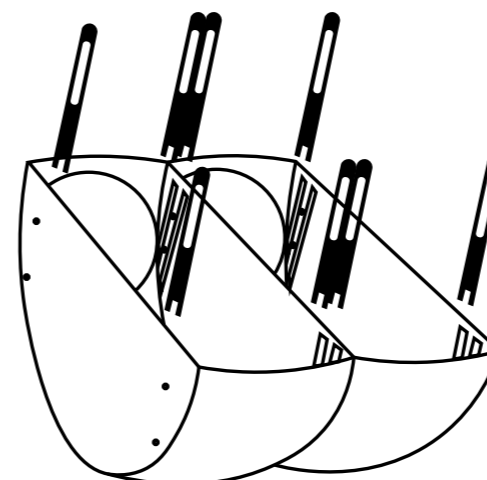
IT Inserire i tendisacchetti negli appositi incastri. Sono presenti 4 tendisacchetti per ogni portabiancheria.

EN Insert the bag stretchers in the special slots. There are 4 bag stretchers for each laundry basket.

FR Insérez les tendeurs de sac dans les fentes spéciales. Il y a 4 tendeurs de sac pour chaque panier à linge.

ES Inserte las camillas de bolsas en las ranuras especiales. Hay 4 camillas para bolsas por cada cesto de ropa sucia.

将袋子担架插入专用插槽中。在完整球体的情况下，长的（在中心）和短的（沿着圆周）都需要。中央模块只需要长的。



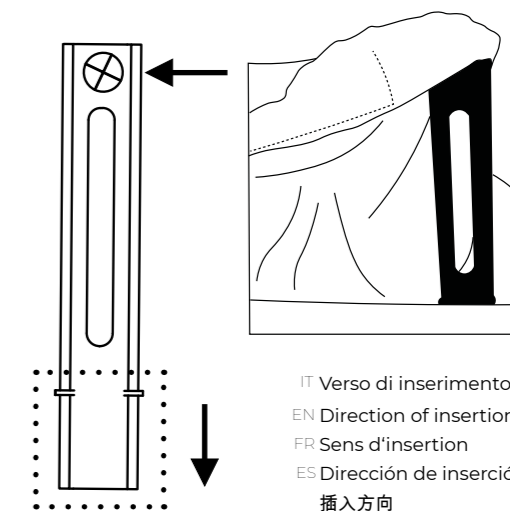
IT Inserire il sacchetto in cotone lavabile in dotazione inserendo i tendisacchetti nelle apposite tasche presenti sull'orlo.

EN Insert the supplied washable cotton bag by inserting the bag stretchers into the special pockets on the edge.

FR Insérez le sac en coton lavable fourni en insérant les tendeurs de sac dans les poches spéciales sur le bord.

ES Inserte la bolsa de algodón lavable suministrada insertando las camillas de la bolsa en los bolsillos especiales en el borde.

将袋子担架插入边缘的特殊口袋中，插入随附的可洗棉袋。



## Composizioni / Compositions / Compositions / Composiciones / 作文

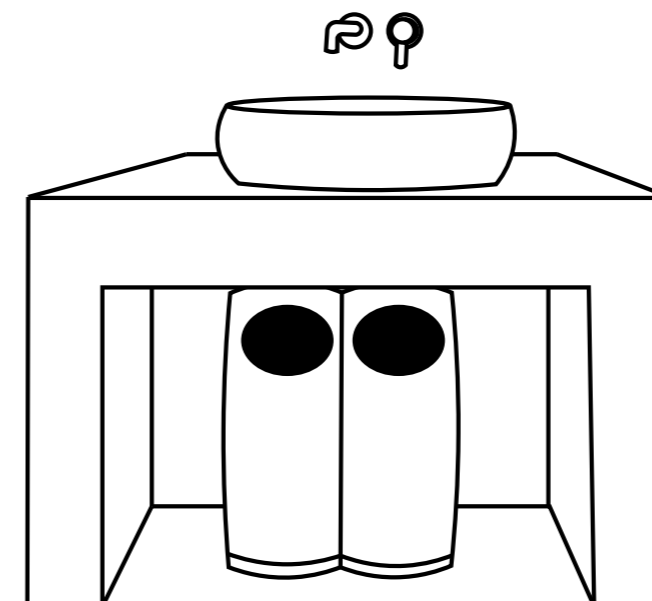
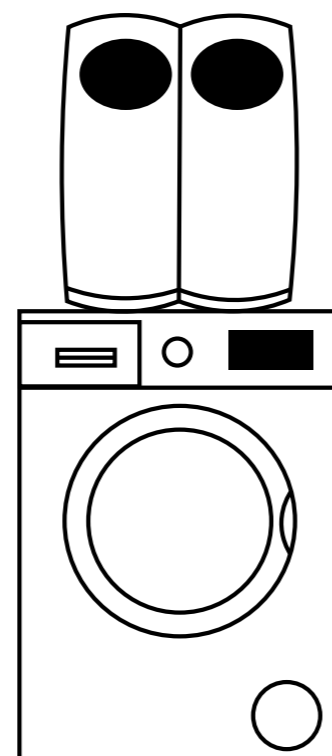
IT Buc è un portabiancheria pratico ed elegante che si adatta a tutti gli ambienti, senza necessità di nascondere, dalla lavanderia al bagno fino alla camera da letto.

EN Buc is a practical and elegant laundry basket that adapts to all environments, without the need to hide it, from the laundry room to the bathroom and the bedroom.

FR Buc est un panier à linge pratique et élégant qui s'adapte à tous les environnements, sans avoir besoin de le cacher, de la buanderie à la salle de bain et à la chambre.

ES Buc es un cesto de ropa práctico y elegante que se adapta a todos los ambientes, sin necesidad de ocultarlo, desde el lavadero hasta el baño y el dormitorio.

Buc 是一款实用而优雅的洗衣篮，适用于从洗衣房到浴室和卧室的所有环境，无需隐藏它。



IT Buc è un progetto di ecodesign che utilizza non solo plastica riciclata, ma anche derivati di reti da pesca rigenerate. Un prodotto totalmente Made in Italy.

EN Buc is an eco-design project that uses not only recycled plastic, but also derivatives of regenerated fishing nets. A totally Made in Italy product.

FR Buc est un projet d'éco-conception qui utilise non seulement du plastique recyclé, mais aussi des dérivés de filets de pêche régénérés. Un produit totalement Made in Italy.

ES Buc es un proyecto de ecodiseño que utiliza no solo plástico reciclado, sino también derivados de redes de pesca regeneradas. Un producto totalmente Made in Italy.

Buc 是一个生态设计项目，不仅使用再生塑料，还使用再生渔网的衍生物。完全意大利制造的产品。

SOLDIDESIGN SRL  
SFERA  
RII-PRC01374-22

A+ 97% recycled

REMADE IN ITALY  
www.remadeinitaly.it